

部材・部品一覧表

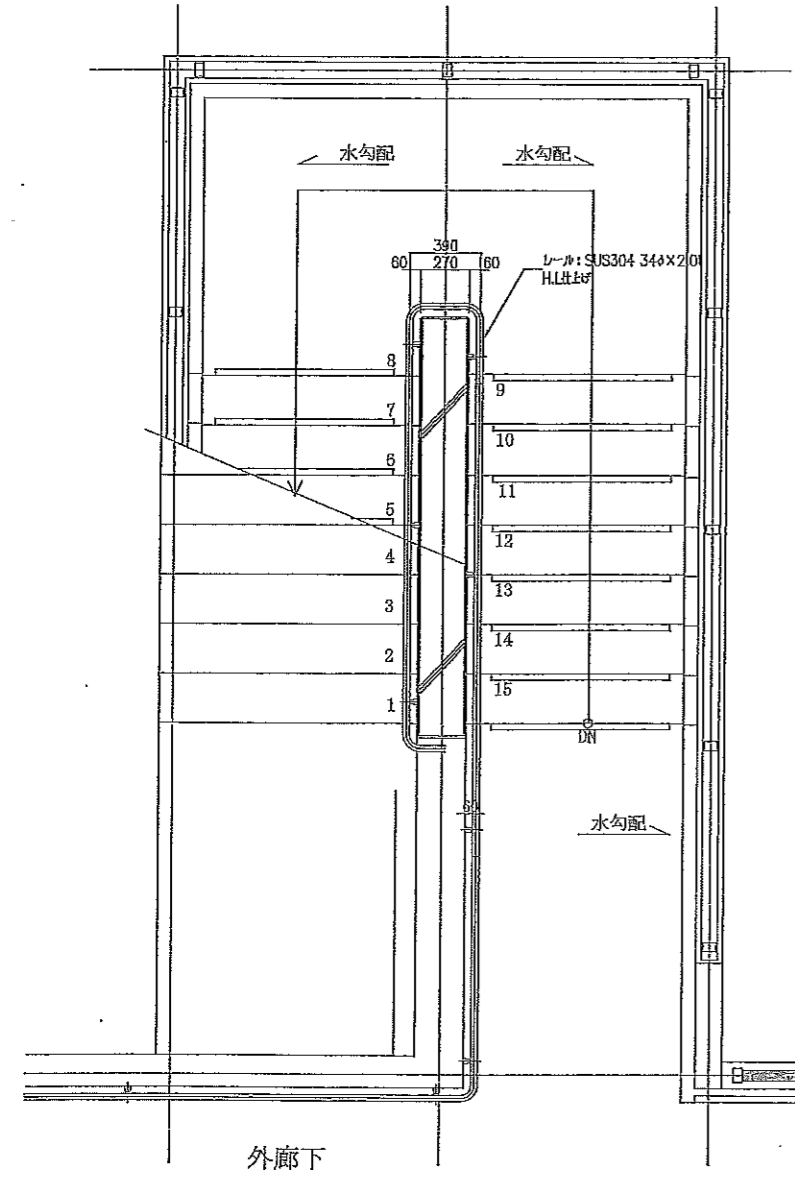
No.	部材名	材質	寸法	記号
⑦	十字穴付小ネジ	SUS304	特丸皿M4×12	
⑧	六角穴付き止めねじ	SUS304	キャップホール M5×5	
⑨	六角穴付きボルト	SUS304	低頭キャップ M8×20	
⑩	バネ座金	SUS304	19φ 2.0t	
⑫	グリップアンカー	SUS304 鉄メッキ	M8×35	外部使用 内部使用

部品構成

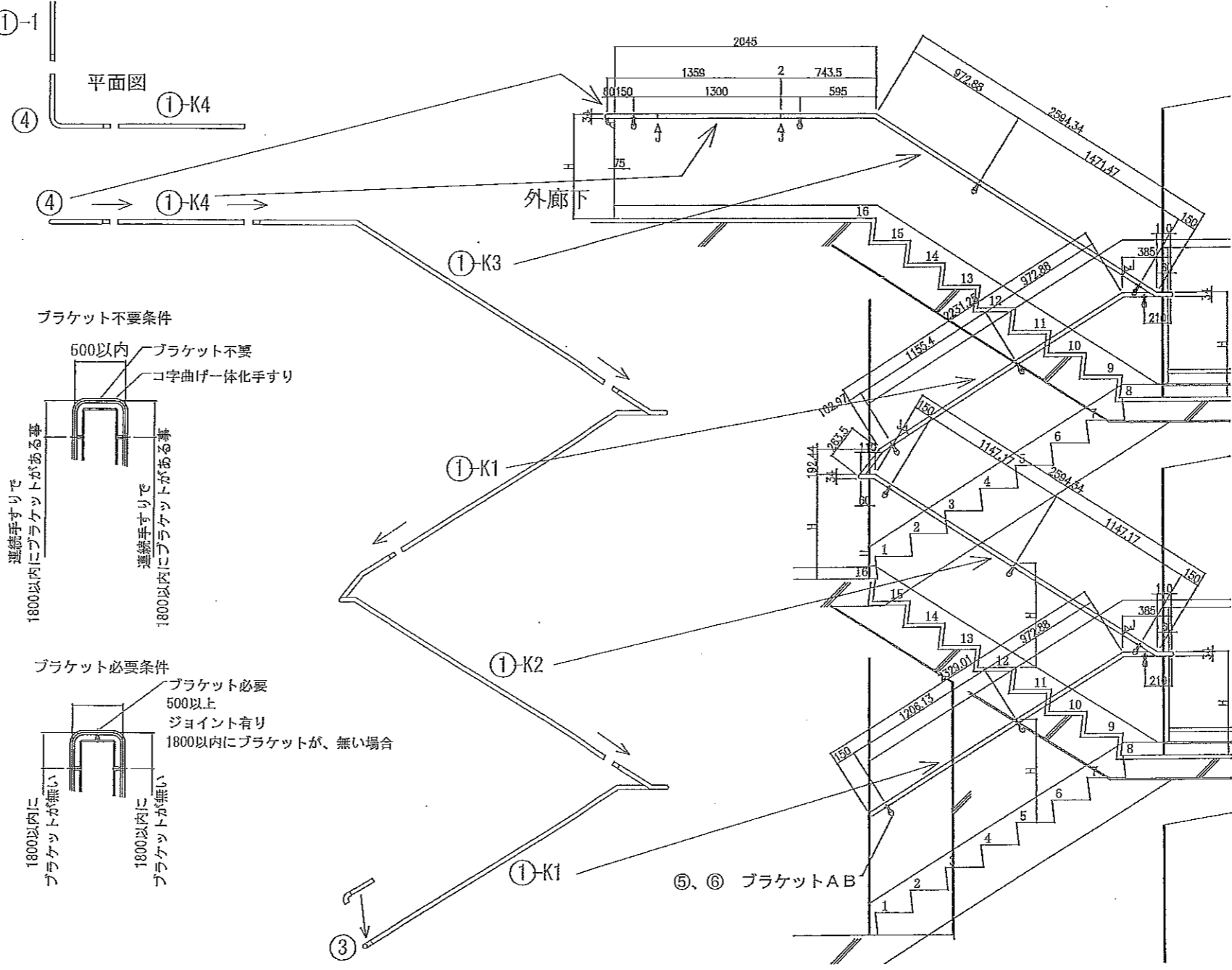
No.	部品名	形状 (寸法及び形状は、現場事の工作図による)
①-1	レール	②レールジョイント工場溶接止め
①-K1	レール	②レールジョイント工場溶接止め
①-K2	レール	②レールジョイント工場溶接止め

部品構成

No.	部品名	形状 (寸法及び形状は、現場事の工作図による)
①-K3	レール	②レールジョイント工場溶接止め
①-K4	レール	
③	Rエンド	特殊ジョイント工場溶接止め
④	コーナーレール	②レールジョイント工場溶接止め



平面詳細図



ブラケット不要条件
500以内
コ字曲げ一体化手すり

連続手すりで
1800以内にブラケットがある事

ブラケット必要条件
500以上
ジョイント有り
1800以内にブラケットが無い場合

連続手すりで
1800以内に
ブラケットが無い